

**Raccolta di informazioni su radio e antenne negli *smallsat***  
SUPSI Space Laboratory  
Ivano Bonesana  
26 marzo 2006

## Indice

<b>1 University of Hawaii</b>	<b>1</b>
1.1 Active antennas for CubeSat applications [1]	1
1.1.1 Concetto	1
1.1.2 Struttura	2
1.1.3 Parametri tecnici	2
<b>2 California Polytechnic State University</b>	<b>3</b>
2.1 PolySat [3]	3
2.1.1 Radio	3
2.1.2 Antenna	3
2.2 CubeSat [2]	3
2.2.1 Radio	3
2.2.2 Antenna	4
<b>3 Quakesat, Stanford University [4]</b>	<b>5</b>
3.1 Radio	5
3.2 Antenna	5
<b>4 CanX-1, University of Toronto [5]</b>	<b>5</b>
4.1 Radio	5
4.2 Antenna	6
<b>5 CubeSat project, University of Tokyo [6]</b>	<b>6</b>
5.1 Radio	6
5.2 Antenna	6
<b>6 CUTE-1, Tokyo Institute of Technology [7]</b>	<b>8</b>
6.1 Radio	8
6.2 Antenna	8
<b>7 KuteSat, Kansas University</b>	<b>8</b>
7.1 Radio	8
7.2 Antenna	8
<b>8 Conclusioni</b>	<b>9</b>
<b>Riferimenti bibliografici</b>	<b>9</b>

## 1 University of Hawaii

### 1.1 Active antennas for CubeSat applications [1]

#### 1.1.1 Concetto

Attualmente i CubeSat utilizzano frequenze amatoriali UHF e VHF. Caratteristiche:

- piccolo consumo e potenza emessa;
- volume di trasmissione dati ridotto;

- distanza dalla Terra ridotta;

In missioni future (immagini della Luna) si prevede un aumento del volume di dati (*data-intensive*) e della distanza del satellite dalla Terra. Richieste:

- frequenze più elevate rispetto alle normali;
- maggiore potenza di emissione per ottenere le frequenze adeguate;

Scopo dell'*Active Antenna*: permettere trasmissioni ad alte frequenze con un consumo efficiente, in dimensioni ridotte.

### 1.1.2 Struttura

Una griglia metallica è caricata con array di 'elementi attivi' funge da circuito oscillatore RF e emettitore. La struttura è stampata su un substrato di materiale dielettrico sovrastante ad uno specchio metallico. Le dimensioni previste per un CubeSat sono di un rettangolo di 4.6 cm per 7.0 cm.

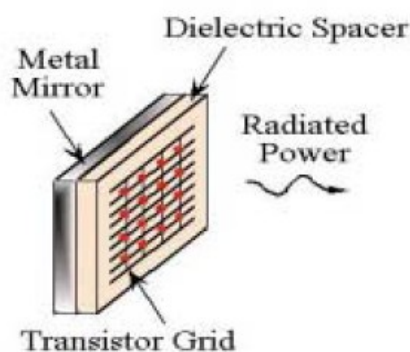


Figura 1: Struttura dell'*active antenna*.

### 1.1.3 Parametri tecnici

Nel documento sono proposti due modelli, i cui dati sono riportati in tabella 1.

	sperimentale	CubeSat
cella	10x12 mm	6x6 mm
griglia	4x4	
spessore print	0.254 mm	0.157 mm
$\epsilon_r$ print	10.2	10.2
componente attiva	Agilent-ATF-36077	
spessore dielettrico	12.7 mm	
$\epsilon_r$ dielettrico	10.2	
$V_{DS}$	1.7 V	1.5 V
$I_{DS}$	71.4 mA	10 mA
$V_{GS}$	-0.495 V	
frequenza	4.12 GHz	5.76 GHz
potenza	63.5 mW	107.9 mW

Tabella 1: Dati tecnici delle antenne della Hawaii University.

## 2 California Polytechnic State University

### 2.1 PolySat [3]

#### 2.1.1 Radio

**Struttura** con due distinti apparecchi, uno adibito alla ricezione e uno alla trasmissione, ognuno dei quali dispone di proprie antenne a dipoli. Il trasmettitore (*downlink*) è un Alinco DJ-C4T a 440 MHz. Il ricevitore è un Mircel MICRF004, comunemente utilizzato nelle porte dei garage, modificato per lavorare a 144 MHz, la sua bassa sensibilità è utile per filtrare segnali spuri e distorsioni. Evitare questi problemi è necessario per rispettare le disposizioni della FCC che richiede ad ogni satellite amatoriale di eseguire (sempre!) almeno il comando di disattivazione.

**Codifica** in DTMF effettuata dal processore.

#### Dati tecnici

- potenza di trasmissione 0.12 W (stand by) / 1.11 W;
- frequenza di ricezione 420 MHz;
- frequenza di trasmissione 144 MHz.

#### 2.1.2 Antenna

Le antenne sono realizzate con un comune metro metallico flessibile, con dipoli indipendenti per ricezione e trasmissione. La posizione è mostrata in figura 2.

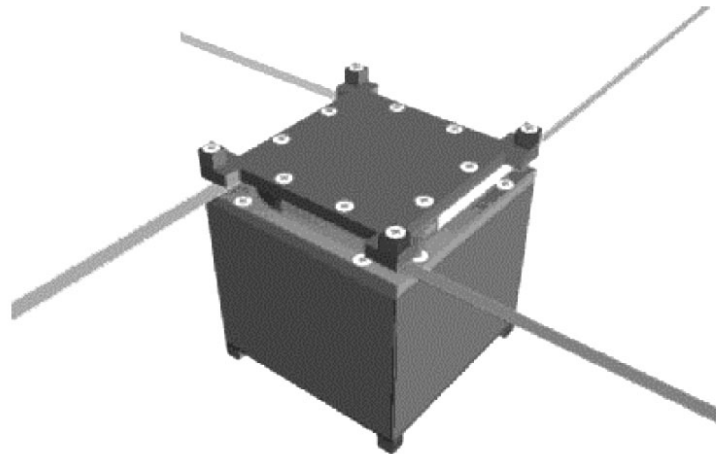


Figura 2: Antenne aperte del PolySat del CalPoly.

### 2.2 CubeSat [2]

#### 2.2.1 Radio

**Struttura** con due *transceiver* identici (Alinco DJ-C5T) posti su due facce opposte. Il computer centrale usa alternativamente i due apparecchi ad ogni ciclo di comunicazione. Entrambi possono funzionare come ricevitori o trasmettitori. Il collegamento tra i due *transceiver* (chipcon CC1000) e l'antenna (singola) è realizzato con un circuito su PCB comandato dal computer in grado di selezionare l'apparecchio da utilizzare tramite uno switch MACOM sw-425.

**Codifica** dei dati trasmessi in Morse e DTMF direttamente in software senza usare modem (risparmio nel consumo energetico) attraverso un PIC18F6420. Scopo principale: permettere la ricezione e la decodifica a qualsiasi *ground station*, anche amatoriale.

### Dati tecnici

- potenza di trasmissione 300 mW;
- frequenza circa 436 MHz.

### 2.2.2 Antenna

Tenuta in posizione durante il lancio con nylon, bruciato con una resistenza al momento dell'apertura in orbita. La loro disposizione è mostrata in figura 3.

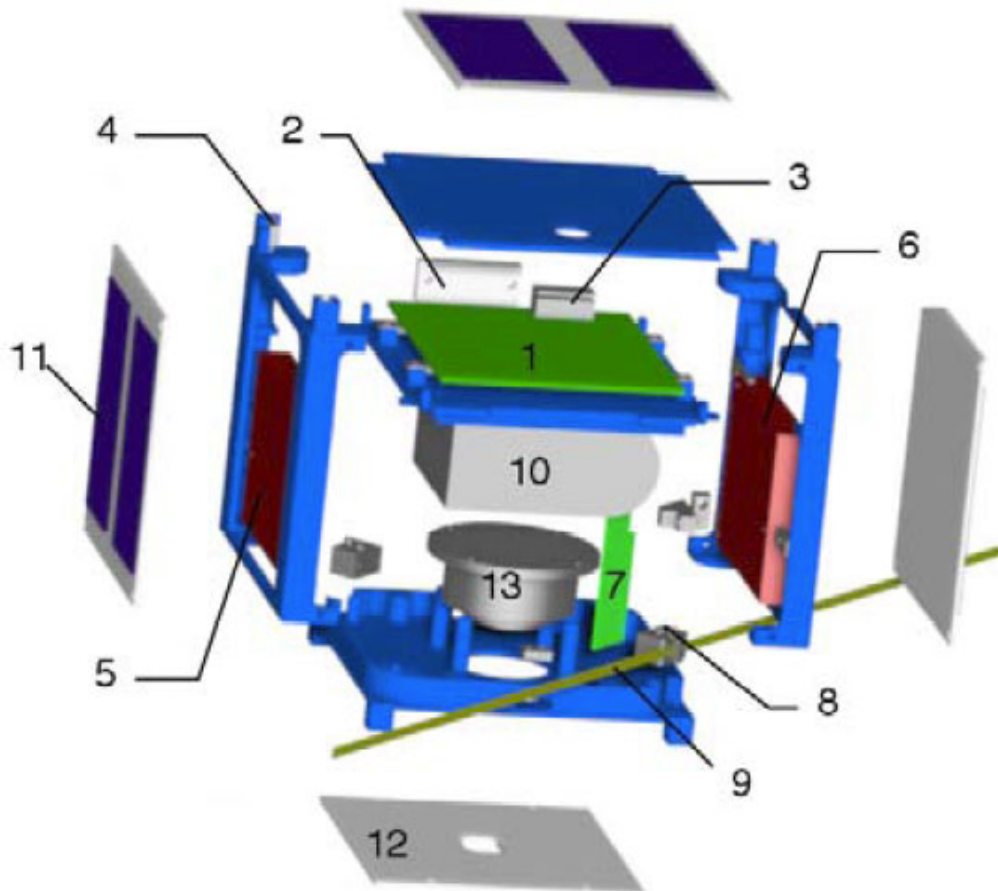


Figura 3: Componenti del CubeSat del Calpoly: PCB principale (1), connettore porta dati (2), interruttore *remove-before-flight* (3), interruttore di disposizione (4), *transceiver* A (5), *transceiver* B (6), RF PCB (7), supporto antenna (8), antenna a dipolo (9), batteria (10), pannello solare (11,12), sensore solare (13).

## 3 Quakesat, Stanford University [4]

### 3.1 Radio

**Struttura** essenzialmente composta da una radio Tekk T-Net Mini 9600 Baud, utilizzata in half-duplex e da un modem Bay Pac 9600 connessi al processore centrale via seriale RS232. La comunicazione avviene in frequenze UHF.

**Codifica** con AX.25.

#### Dati tecnici

- margine di uplink 37.1 dB;
- margine di downlink 34.9 dB;
- frequenza 436.675 MHz.

### 3.2 Antenna

Quattro antenne lunghe 70 mm e larghe 6.3 mm ciascuna. Costruite con la tecnica del “metro metallico” vengono dispiegate assieme ai pannelli solari sul retro del satellite.

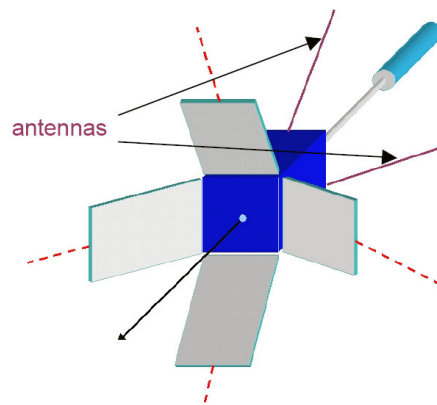


Figura 4: Il Quakesat con antenne e pannelli solari aperti.

## 4 CanX-1, University of Toronto [5]

### 4.1 Radio

**Struttura** del sottosistema T&C dedicato alla comunicazione. Consiste in un ricevitore radio ed un trasmettitore, una sola antenna condivisa con un sistema di *antenna switching* e un *terminal node controller*. Il ricevitore è connesso ad un modem integrato con velocità tra i 1200 e i 4800 bps. Il baudrate è scelto in base a test con la *ground station*.

**Codifica** in BPSK<sup>1</sup> in grado di trasmettere con una potenza di 23 dBm. Il computer di bordo implementa diversi stati di funzionamento che corrispondono ad una più o meno intensa trasmissione di dati verso la Terra. Nello stato di minima attività viene emesso un impulso beacon ogni minuto.

<sup>1</sup>Binary Phase Shift Keying

### Dati tecnici

- potenza di trasmissione 23 dBm;
- frequenza di ricezione 430 MHz;

## 4.2 Antenna

Sono utilizzate due antenne *T-shaped* stampate tra i pannelli solari di due facce opposte del satellite. Il pattern risultante è abbastanza vicino ad un'antenna omnidirezionale che permette una comunicazione con la terra indipendente dall'orientamento del satellite.

## 5 CubeSat project, University of Tokyo [6]

### 5.1 Radio

**Struttura.** Il sottosistema di comunicazione si divide in tre parti: due sono delegate al downlink di informazioni (telemetriche e *beacon*), mentre la terza è riservata al uplink dei comandi. La struttura interna delle tre parti è all'incirca la stessa: un PIC funge da collegamento tra il computer principale e la parte di modulazione (o demodulazione) e il ricevitore (o trasmettitore).

**Codifica.** Occorre distinguere tra le tre parti in cui è suddiviso il modulo di comunicazione:

**Telemetria:** i dati vengono codificati da un PIC16C622 nel protocollo AX.25 e poi inviati ad un modulatore MX614. Una volta modulati con FSK, i dati vengono mandati al trasmettitore, collegato all'antenna a dipolo, che li invia a Terra in banda FM amatoriale.

**Beacon:** la codifica dei dati provenienti dal computer avviene con un PIC16C716 in codice Morse e poi inviati al trasmettitore (CW) collegato all'antenna a dipolo.

**Comandi:** i dati ricevuti (FM) in AX.25 vengono demodulati (MX614) e poi decodificati con un PIC16C711 che li inoltra al computer. La ricezione utilizza l'antenna a monopolo.

### Dati tecnici

- frequenza di trasmissione (telemetria) 437.400 MHz;
- frequenza di ricezione (comandi) 145.835 MHz;
- potenza di trasmissione 600 mW.

## 5.2 Antenna

Sul CubeSat sono montate (figura 5) due antenne usate dal sistema di comunicazione: una a dipolo ed una a monopolo.

Al momento del lancio sono ripiegate su loro stesse e fissate da un'elettrocalamita, che al momento del posizionamento in orbita si disattiva lasciando le antenne libere di distendersi come mostrato in figura6.

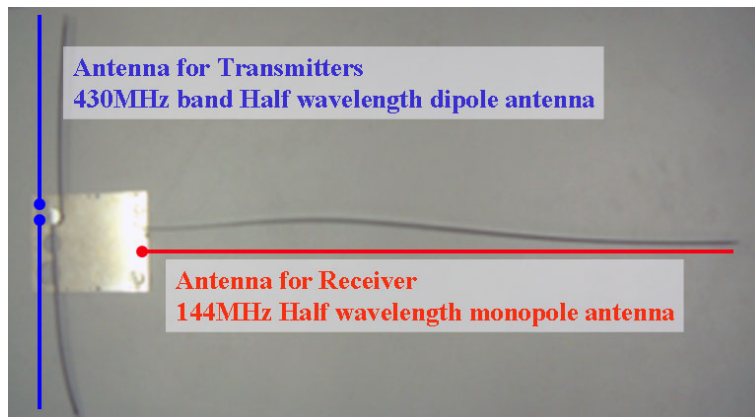


Figura 5: Antenne sul CubeSat di Tokyo.

## Antenna is deployed using Electromagnetic Plunger

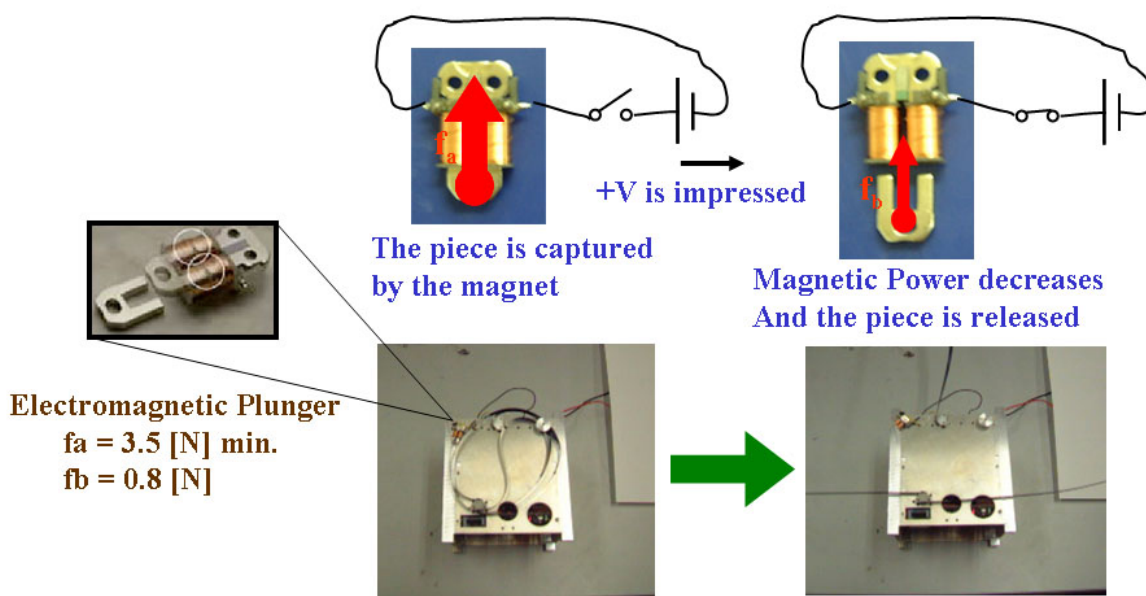


Figura 6: Apertura delle antenne sul CubeSat di Tokyo.

## 6 CUTE-1, Tokyo Institute of Technology [7]

### 6.1 Radio

**Struttura.** Lo scopo della missione del CUTE-1 è di testare un protocollo di comunicazione dell'Institute of Technology, noto come SRLL, comparandolo con il diffusissimo AX.25. Per questo motivo il sottosistema di comunicazione comprende, oltre alla parte di ricezione in FM, anche due parti per la trasmissione della telemetria, in modo simile a quanto mostrato nella sezione 5. Il satellite è in grado di commutare da un protocollo di trasmissione all'altro.

La codifica della trasmissione telemetrica in AX.25 è realizzata da un TNC composto da un processore H8 e un modem integrato. La codifica in SRLL, che utilizza il trasmettitore CW con Morse, è affidata ad un processore serie PIC.

La ricezione dei comandi avviene in DTMF ed è affidata ad un decodificatore non precisato.

**Codifica.** Il protocollo SRLL<sup>2</sup> è un derivato del progetto PRUG96 del *Packet Radio User's Group*. La sua peculiarità rispetto ad AX.25 è di implementare una funzione per la correzione di errori.

#### Dati tecnici

- frequenza di trasmissione 430 MHz;
- potenza di trasmissione 100 mW per CW e 350 mW per FM;
- frequenza di ricezione 140 MHz;

### 6.2 Antenna

Il CUTE-1 dispone di tre antenne a monopolo estensibili al momento dell'entrata in orbita. Il posizionamento delle tre antenne è effettuato bruciando un filo di nylon che le trattiene.

## 7 KuteSat, Kansas University

### 7.1 Radio

**Struttura.** Il sistema di codifica si basa su di un PIC16F84 collegato ad un transceiver Yaesu VX-1R (81x47x25 mm, 125 g). La potenza di trasmissione è di 500 mW.

**Codifica.** La trasmissione dei dati riguarda essenzialmente i comandi inviati da Terra, la telemetria del satellite e i dati riguardanti la missione.

#### Dati tecnici

- frequenza di downlink: 430 MHz;
- potenza di trasmissione: 0.60 W;
- frequenza di uplink: 140 MHz;
- potenza di ricezione (da Terra): 60 W;
- modulazione in FSK con *data rates* a 1200bps;
- protocollo AX.25;

### 7.2 Antenna

Sono state utilizzate due antenne a dipolo montate in modo ortogonale tra loro. Lunghezza di 33.25 cm.

---

<sup>2</sup>Simple Radio Link Layer protocol.



## 8 Conclusioni

Esistono molteplici possibilità per il sistema di comunicazioni a bordo di un satellite. Innanzitutto è necessario decidere quale tipo di frequenza si vuole utilizzare. Per le missioni in orbita bassa (LEO) è preferibile una frequenza amatoriale UHF/VHF, per missioni che necessitano una maggiore trasmissione di dati, invece, si predilige una frequenza più elevata che però ha i suoi costi in fatto di consumo energetico.

Fondamentalmente sono emersi due filoni di antenne: i dipoli e le antenne “stampate”. Anche in questo caso è necessario scegliere la categoria che pone meno difficoltà e meglio si adatta alla missione. Le antenne a nastro devono essere aperte una volta in orbita e necessitano di appositi meccanismi, ma offrono una buona diffusione del segnale. Le antenne fissate su una parete sono più semplici da maneggiare, ma possono avere una diffusione troppo stretta del segnale ed essere difficilmente captabili. Esiste anche la possibilità di lavorare con *pattern* che a dipendenza del tipo e della forma di antenna assicurano una certa diffusione del segnale.

Il problema dell’effetto Doppler sembra risolvibile dalla *ground station* e questo significa alleggerire il carico di lavoro del satellite.

Dal punto di vista telematico le soluzioni sono diverse (addirittura nello stesso progetto, v. sezione 2). I due protocolli di codifica usati sono AX.25 e il codice Morse. Questo è dovuto al fatto che i segnali del satellite (almeno il beacon di presenza o la telemetria) dovrebbero essere facilmente captati e interpretati da qualsiasi stazione radio amatoriale. Ciò permetterebbe una migliore possibilità di localizzare il satellite una volta in orbita.

L’elettronica usata per realizzare i sottosistemi di comunicazione (che generalmente sono indipendenti dal computer principale ad eccezione del passaggio di dati) è generalmente quella commerciale, quindi si parla di comuni radiotrasmittenti, di microcontrollori (ad esempio PIC), ecc. Da questo punto di vista le uniche limitazioni importanti sono il bilancio tra prestazioni e consumo.

## Riferimenti bibliografici

- [1] *Active Antennas for CubeSat Applications*, Timothy S. Fujishige, Aaron T. Ohta, Michael A. Tamamoto, Darren S. Goshi, Blaine T. Murakami, Justin M. Akagi, Wayne A. Shiroma, University of Hawaii at Manoa, Department of Electrical Engineering, SSC02-V-2; Active Antennas for CubeSat Applications
- [2] *The Electronic System Design, Analysis, Integration, and Construction of the Cal Poly State University CP1 CubeSat*, Jake A. Schaffner Electrical Engineering Dept. Project Manager, Advisor: Dr. J. Puig-Suari Aerospace Engineering Dept.;
- [3] *Development of the Standard CubeSat Deployer and a CubeSat Class PicoSatellite1*, Jordi Puig-Suari Aerospace Engineering Dept., Clark Turner Computer Science Dept., William Ahlgren Electrical Engineering Dept.;
- [4] *A cubesat derived design for a unique academic research mission in earthquake signature detection*, Matthew Long, Allen Lorenz, Greg Rodgers, Eric Tapio, Glenn Tran, Keoki Jackson, Robert Twiggs, Aeronautics and astronautics, Stanford University, T. Bleier Stellar Solutions, SSC02-IX-6;
- [5] *Canada’s Smallest Satellite: The Canadian Advanced Nanospace eXperiment (CanX-1)*, G. James Wells, Luke Stras, Tiger Jeans, Advisors: Dr. R. E. Zee Manager Space Flight Laboratory, F. M. Prannajaya CanX Program Manager, D. G. Foisy SFL Computer Engineer, Space Flight Laboratory, University of Toronto Institute for Aerospace Studies;
- [6] *CubeSat Project Critical Design Review*, University of Tokyo, <http://www.space.t.u-tokyo.ac.jp/cubesat/publication/cdr.ppt>;
- [7] *Tokyo Tech CubeSat: CUTE-I - Design & Development of Flight Model and Future Plan -*, Koji Nakaya, Kazuya Konoue, Hirotaka Sawada, Kyoichi Ui, Hideto Okada, Naoki Miyashita, Masafumi Iai, Tomoyuki Urabe, Nobumasa Yamaguchi, Munetaka Kashiwa, Kuniyuki Omagari, Ikutaro Morita and Saburo Matunaga Laboratory for Space Systems, Tokyo Institute of Technology.